

ВЕЛИКОЛУКСКИЙ ЗАВОД
БЫТОВОЙ ТЕХНИКИ



ЭВОЛЮЦИЯ КОМФОРТА

ВЫСОКОКАЧЕСТВЕННЫЕ ТОВАРЫ ДЛЯ

ДОМА
ОФИСА
ДАЧИ



Морозко-3



Общая характеристика

Холодильник предназначен для охлаждения и хранения пищевых продуктов, а также для приготовления пищевого льда.

Холодильник очень удобен для эксплуатации в небольших комнатах и кухнях, на дачах, в гостиницах, служебных помещениях. Его можно установить на столе, на полу или прикрепить к стене.

Температурный режим в холодильной камере устанавливается и автоматически поддерживается терморегулятором.

Компактность.

Бесшумность.



Технические данные

полный объем холодильника, дм ³	30
полезный объем холодильника, дм ³	27
напряжение, В	220
мощность, Вт	75
расход электроэнергии, кВт·ч в сутки	1,4
габаритные размеры:	
высота	575
ширина	420
глубина	445
масса, кг	18
гарантийный срок, лет	1

продукция сертифицирована

ВЫСОКОКАЧЕСТВЕННЫЕ ТОВАРЫ ДЛЯ

ДОМА

ОФИСА

ДАЧИ



НОВИНКА

Предприятие имеет возможность предложить исполнение холодильников в различной цветовой гамме (белый, синий, зеленый, красный, желтый, серый), а также по заказу клиента дверь холодильника может быть изготовлена из металла.

Морозко-4



продукция сертифицирована

ВЫСОКОКАЧЕСТВЕННЫЕ ТОВАРЫ ДЛЯ

ДОМА
ОФИСА
ДАЧИ

Морозко-4



НОВИНКА

Серия холодильников "МОРОЗКО-4" со стеклянной дверью. Этот холодильник позволяет не только охлаждать и хранить продукты, но и демонстрировать их.



Холодильник "Морозко-4"

продукция сертифицирована



ВЫСОКОКАЧЕСТВЕННЫЕ ТОВАРЫ ДЛЯ

ДОМА

ОФИСА

ДАЧИ



Общая характеристика

- охлаждение и хранение напитков, фруктов и овощей, холодных закусок;
 - приготовление пищевого льда.
- Имеет колесные опоры.

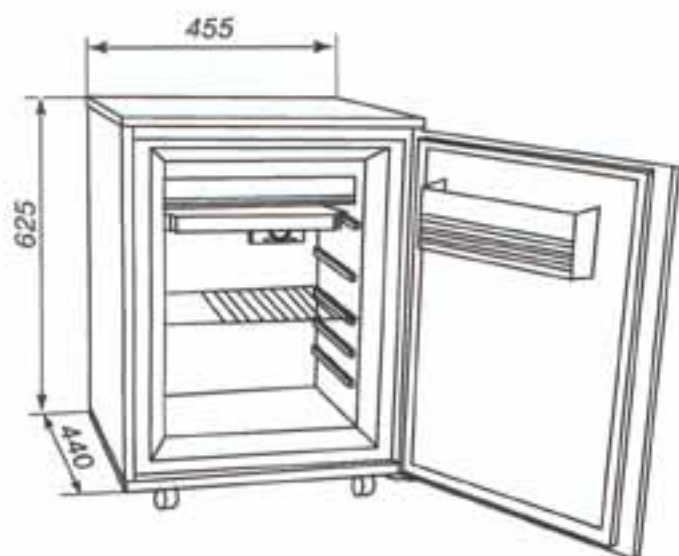
Морозко-301



Технические данные

полный объем холодильника-бара, дм ³	30
полезный объем холодильника, дм ³	27
напряжение, В	220
мощность, Вт	75
расход электроэнергии, кВт·ч в сутки	1,4
габаритные размеры:	
высота	625
ширина	455
глубина	440
масса, кг	35
гарантийный срок, лет	1
отделочный материал ЛДСП*: белый, черный, бук	
* - Морозко 302 - софтформинг (столешница)	

Холодильник "Морозко-301"



продукция сертифицирована

ВЫСОКОКАЧЕСТВЕННЫЕ ТОВАРЫ ДЛЯ

ДОМА
ОФИСА
ДАЧИ



Садко-211

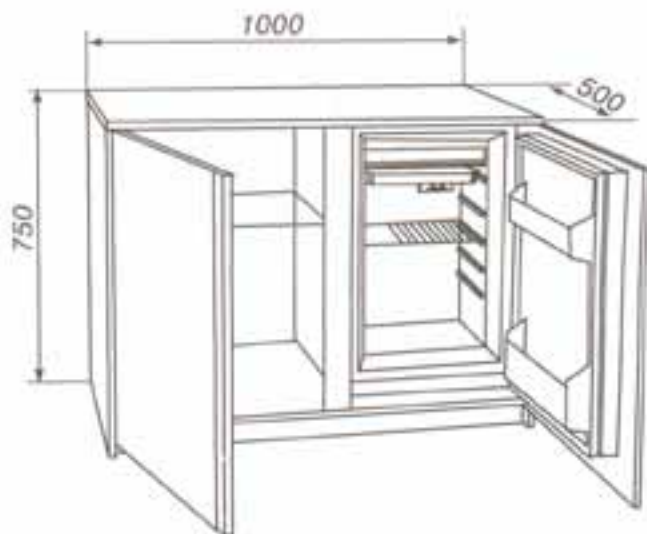


Общая характеристика

- охлаждение и хранение напитков, фруктов и овощей, холодных закусок;
 - приготовление пищевого льда;
 - размещение предметов сервировки;
 - подсветка.
- Имеет колесные опоры.

Технические данные

объем холодильника-бара, дм ³	170
полезный объем холодильника, дм ³	30
напряжение, В	220
мощность, Вт	75
расход электроэнергии, кВт.ч в сутки	1,4
габаритные размеры:	
высота	750
ширина	1000
глубина	500
масса, кг	65
гарантийный срок, лет	1
отделочный материал ЛДСП*: белый, черный, бук	
* - Садко 212 - софтформинг (столешница, двери)	



Холодильник-бар "Садко-211"

продукция сертифицирована



Общая характеристика

- охлаждение и хранение напитков, фруктов и овощей, холодных закусок;
- приготовление пищевого льда;
- размещение предметов сервировки;
- подсветка.

Имеет колесные опоры.

Садко-2

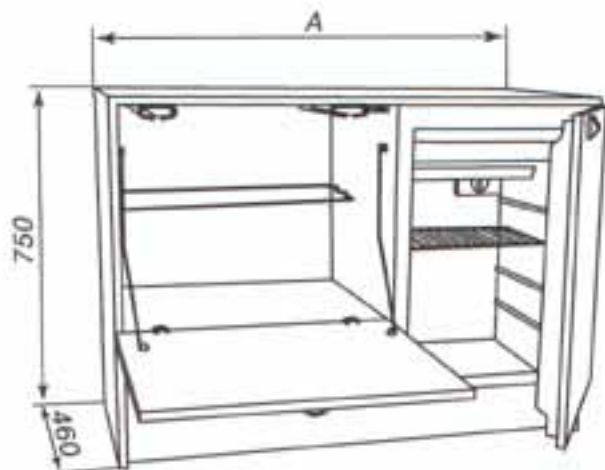


Садко-201



Технические данные

	(2)	(201)
объем холодильника-бара, дм ³	140	120
полезный объем холодильника, дм ³	30	30
напряжение, В	220	220
мощность, Вт	75	75
расход электроэнергии, кВт·ч в сутки	1,40	1,40
габаритные размеры:		
высота	750	750
ширина, А	1005	930
глубина	460	460
масса, кг	60	58
гарантийный срок, лет	1	1
свет, мощность, Вт	15	15
отделочный материал ЛДСП*: белый, черный, бук		



Холодильник-бар "Садко-2 (201)"

ВЫСОКОКАЧЕСТВЕННЫЕ ТОВАРЫ ДЛЯ

ДОМА
ОФИСА
ДАЧИ



Садко-3



Садко-301



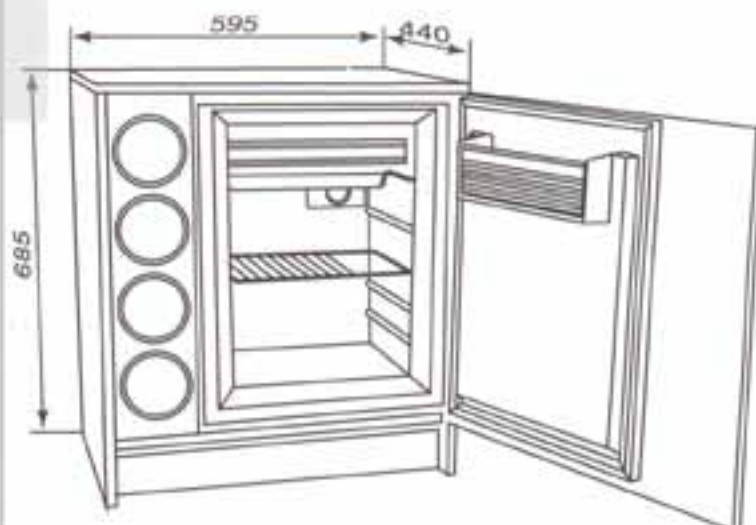
Общая характеристика

- охлаждение и хранение напитков, фруктов и овощей, холодных закусок;
 - приготовление пищевого льда;
 - размещение предметов сервировки.
- Имеет колесные опоры.

Технические данные

	(301)	(3)
объем холодильника-бара, дм ³	45	38
полезный объем холодильника, дм ³	35	27
напряжение, В	220	220
мощность, Вт	75	75
расход электроэнергии, кВт·ч в сутки	1,4	1,4
габаритные размеры:		
высота	695	685
ширина	615	595
глубина	460	440
масса, кг	40	37
гарантийный срок, лет	1	1
отделочный материал ЛДСП*: белый, черный, бук		

Холодильник-бар "Садко-3 (301)"



продукция сертифицирована



182100, Псковская область, г. Великие Луки, ул. Малышева, 33
Телефон: (81153) 6-23-23. Тел./факс: (81153) 6-07-21
<http://www.vzbt.vluki.com>
e-mail: tehniks@mart.ru

ГП Псковской области "Великолукская городская типография",
182100, г. Великие Луки Псковской обл., ул. Полиграфистов, 78/12
Тел./факс (81153) 3-62-95. Зак. 2882 от 1.09.2004 г. Тираж 500 экз.
E-mail: VTI@MART.RU