

ВСТРАИВАЕМАЯ ТЕХНИКА

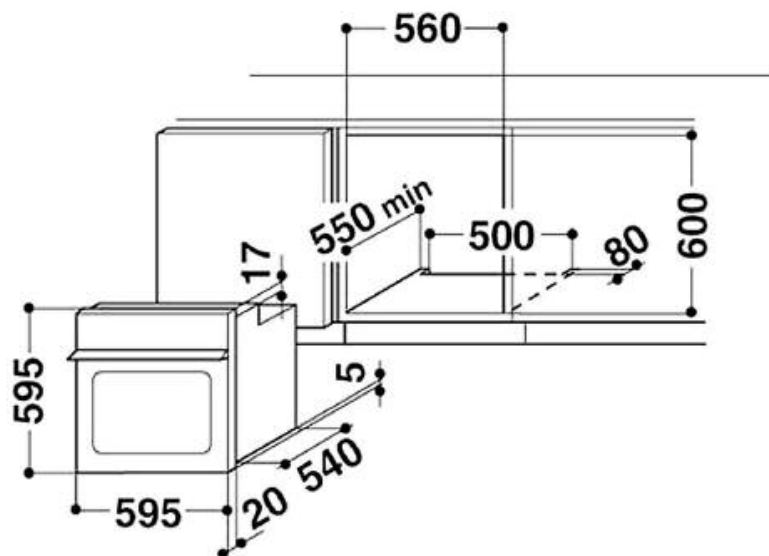
# WHIRLPOOL

СХЕМЫ ВСТРАИВАНИЯ

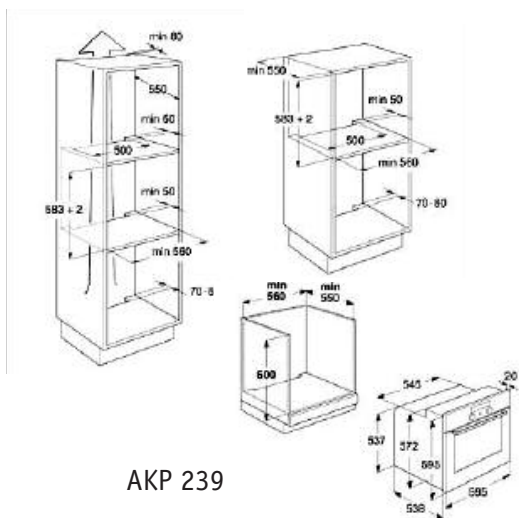


SENSING THE DIFFERENCE

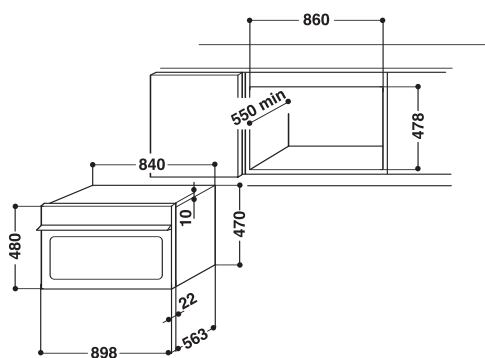
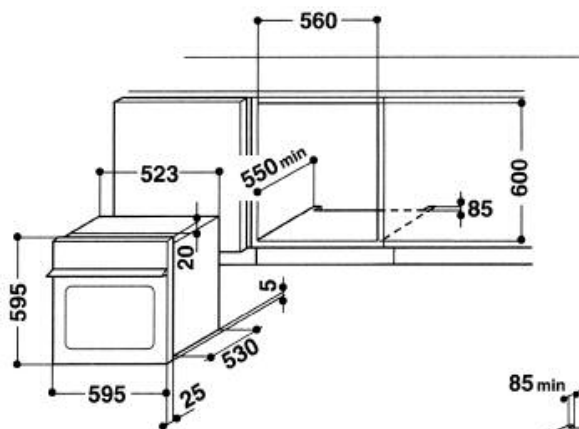
ДУХОВЫЕ ШКАФЫ



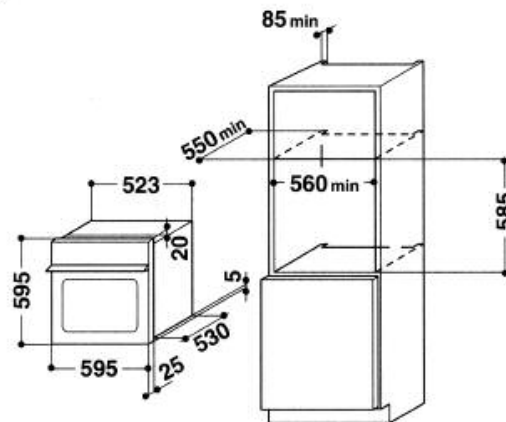
AKZ 498 – AKZ 669 – AKZ 447 – AKZ 448 – AKZ 472 – AKZ 431 –  
 AKP 230 – AKP 120 – AKP 282 – AKP 234 – AKZ 587 –  
 AKZ 531 – AKP 311 – AKP 309



AKP 239

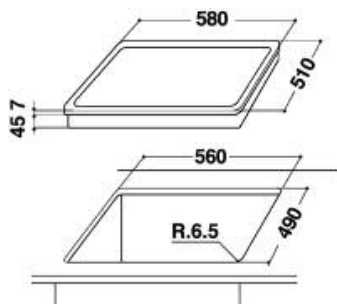


AKG 659

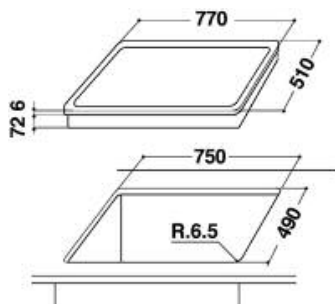


AKG 644

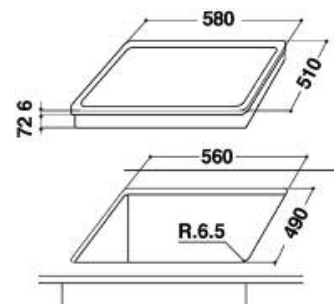
ВАРОЧНЫЕ ПАНЕЛИ



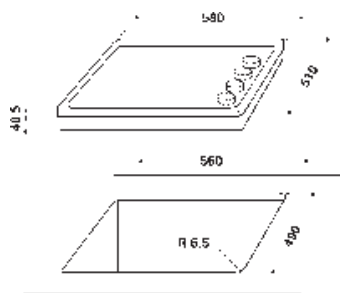
AKM 990



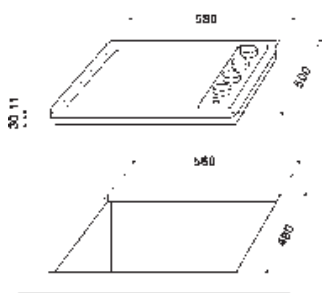
AKM 970



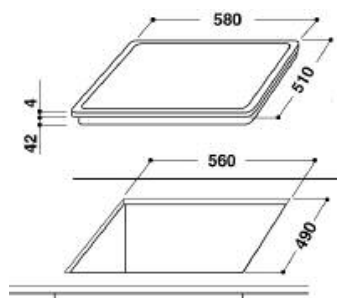
AKM 953 – AKM 950



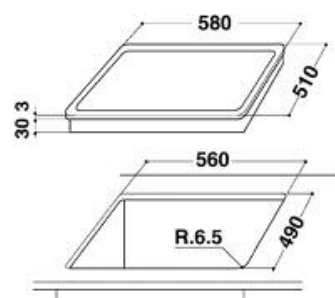
AKM 613 – AKR 105 —  
AKM 608— AKM 901—  
AKM 403



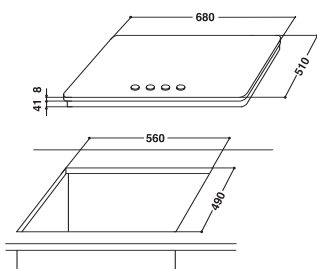
AKM 260 – AKM 267



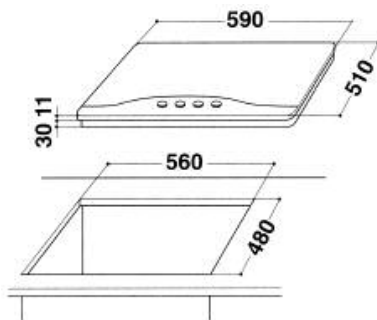
AKT 808 – AKT 810 –  
AKT 820



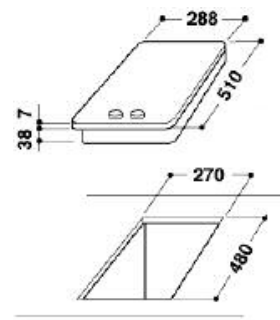
AKM 330



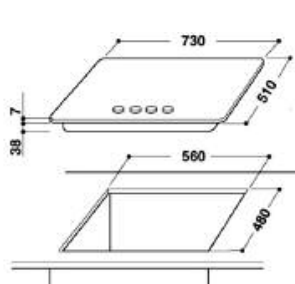
AKM 441 – AKR 302 –  
AKM 434



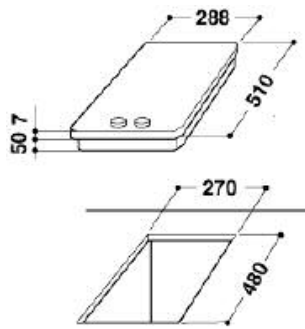
AKM 533 – AKM 513 – AKM 520



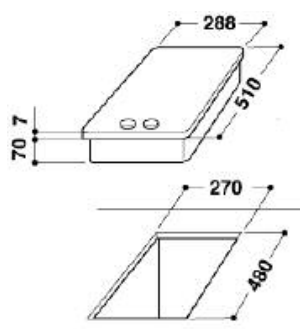
AKT 305 – AKT 301



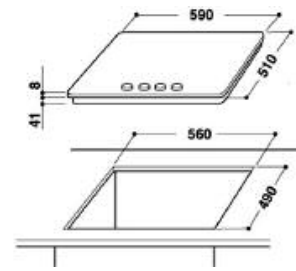
AKT 797



AKT 310 – AKT 315 –  
AKT 320

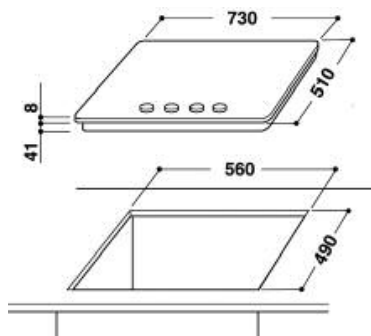


AKT 325

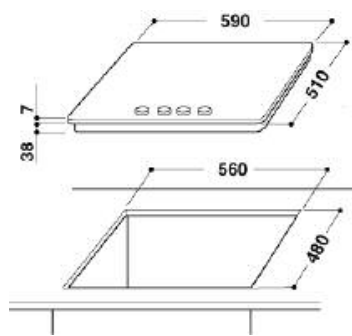


AKT 424

## ВАРОЧНЫЕ ПАНЕЛИ



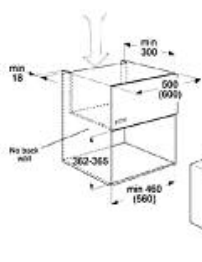
АКТ 464 – АКТ 476



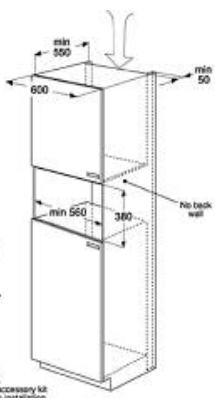
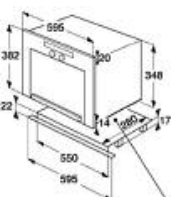
АКТ 617 – АКТ 679 – АКТ 699

## МИКРОВОЛНОВЫЕ ПЕЧИ

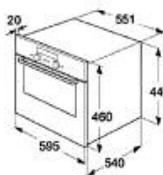
под столешницу



в колонну



AMW 480 – AMW 460

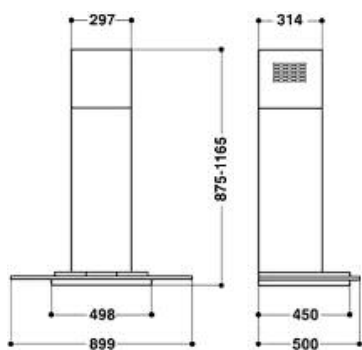


AMW 545

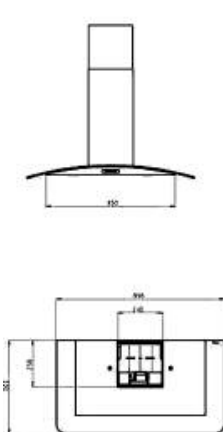


AMW 510 – AMW 535

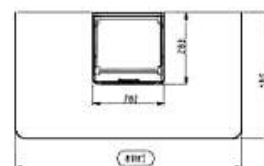
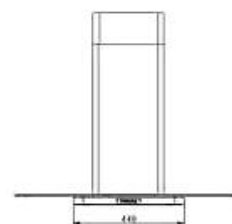
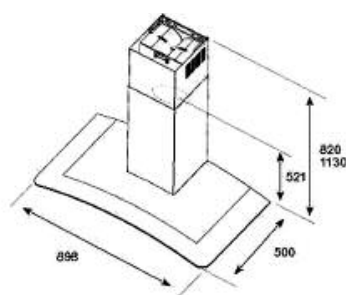
## ВЫТЯЖНЫЕ ШКАФЫ



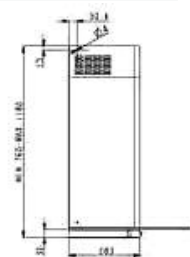
AKR 998



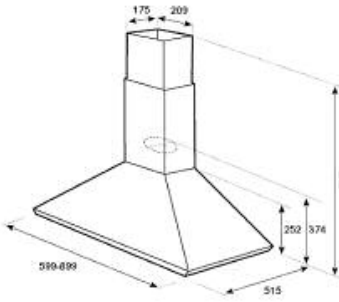
AKR 950



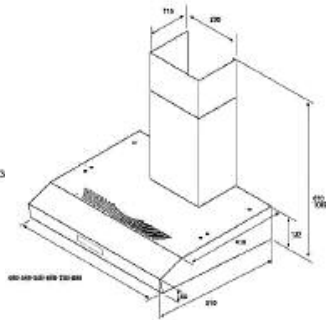
AKR 958



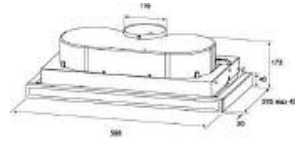




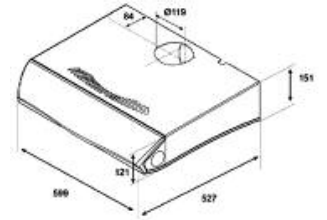
AKR 651



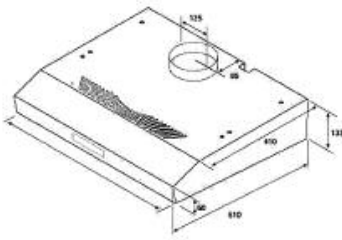
AKR 646



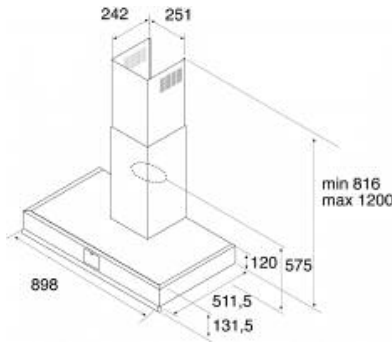
AKR 641



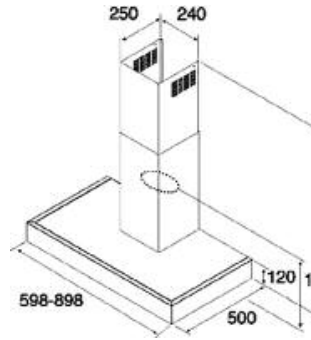
AKR 444



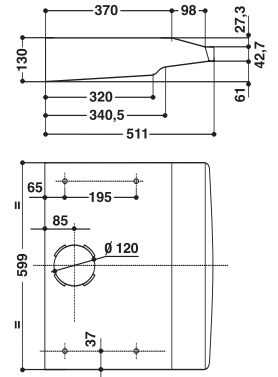
AKR 400



AKR 957

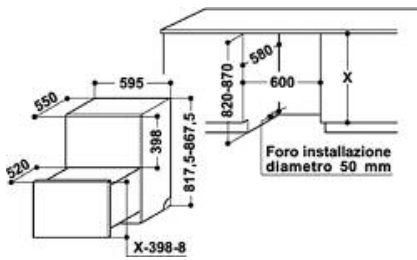


AKR 961

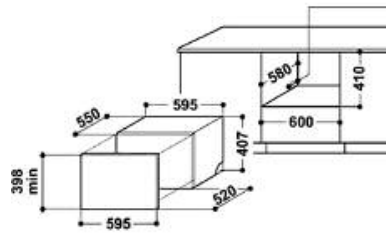


AKM 420

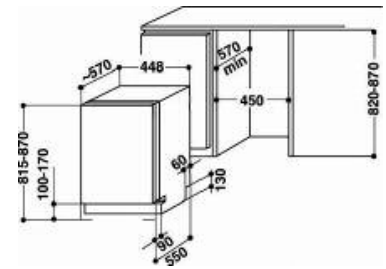
## ПОСУДОМОЕЧНЫЕ МАШИНЫ



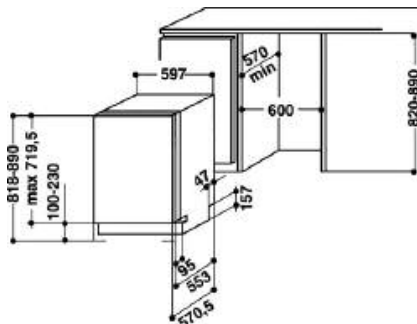
ADG 2900



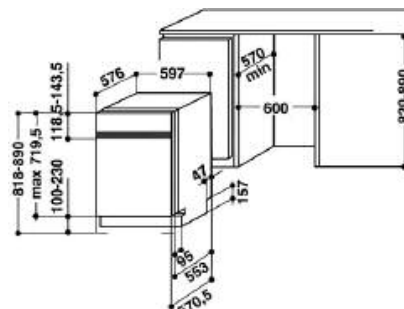
ADG 1900



ADG 789

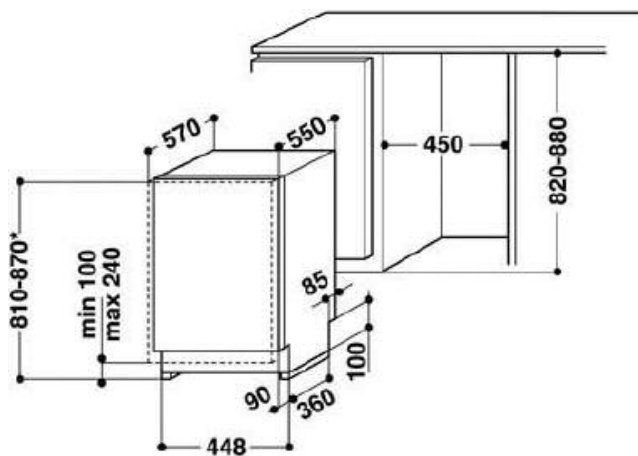


W 74 - WP 75 - WP 76

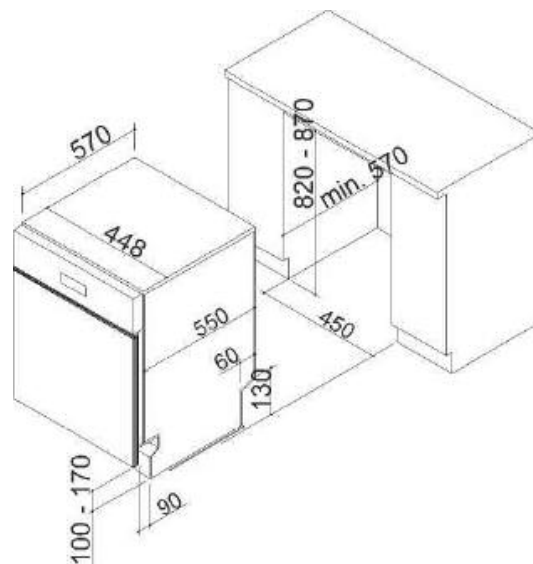


WP 65 - WP 69

ПОСУДОМОЕЧНЫЕ МАШИНЫ

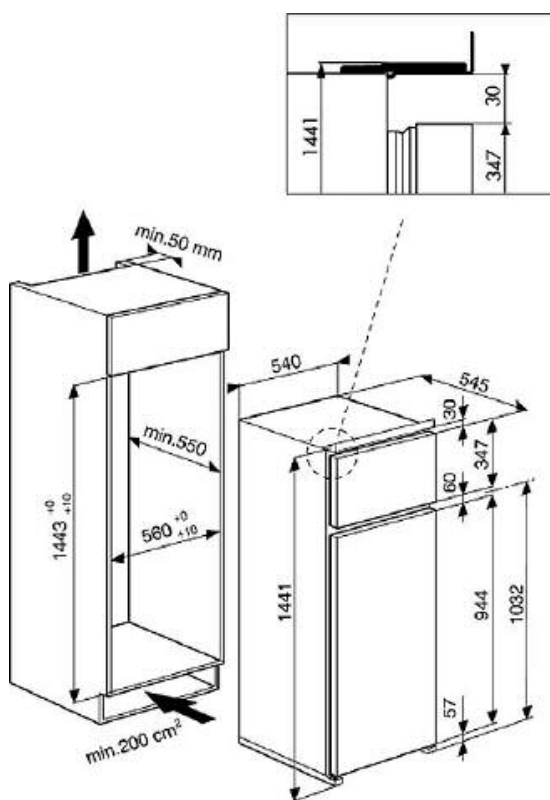


ADG 151

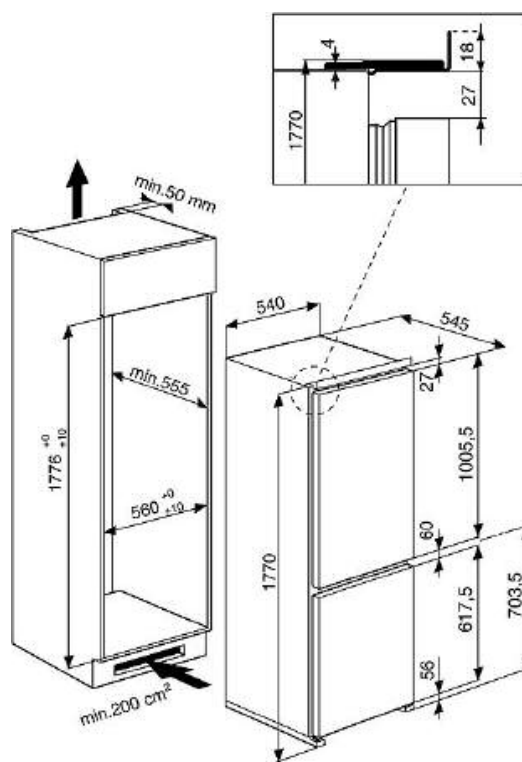


ADG 658

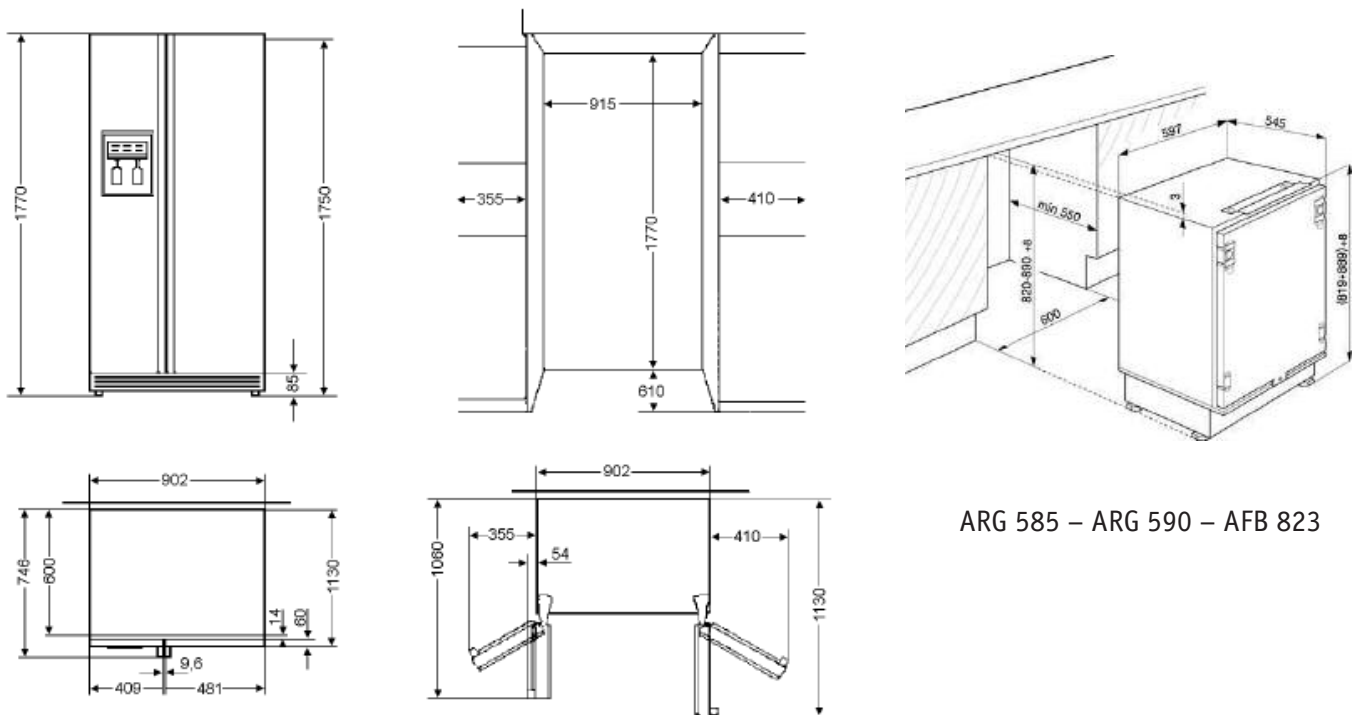
ХОЛОДИЛЬНИКИ



ART 352

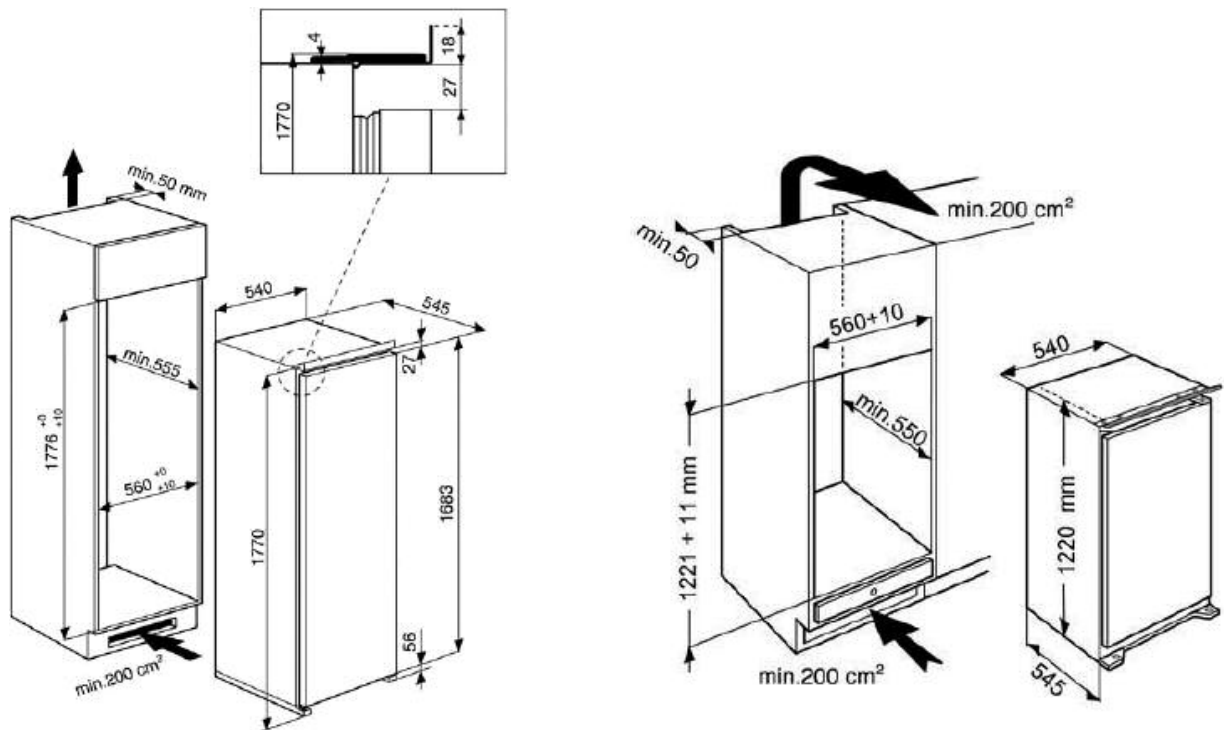


ART 471 – ART 483 – ART 466 – ART 481



ARG 585 – ARG 590 – AFB 823

S20D



ARG 746

ARG 926 – ARG 928